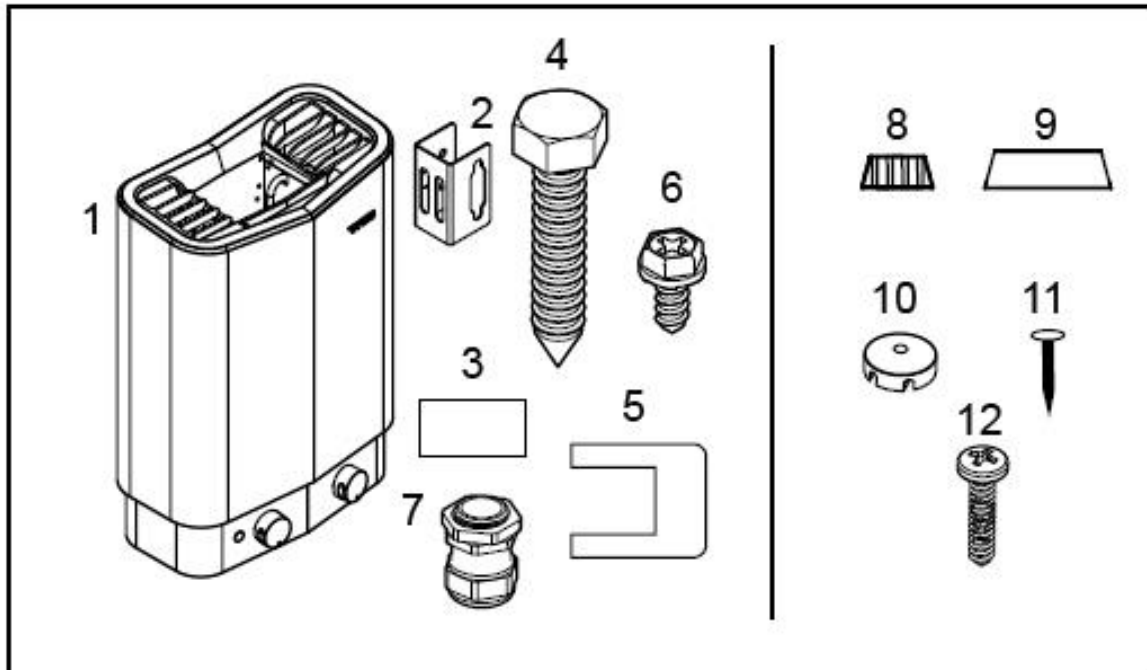


SENSE SPORT 2/4 配線等取扱説明書

SENSE SPORT 2/4 同梱付属品



1. ヒーター本体 1 個
2. 壁掛け用金具 4 個
3. 危険シール(日本語版はありません)
4. 壁掛け金具用ボルト(壁側) 4 個
5. 短絡端子 1 個
6. 本体カバー予備ネジ 1 個
7. 電源ケーブル保護カバー 1 個
8. 温度センサー固定部品 2 個
9. 温度センサー固定部品カバー 2 個
10. 温度センサー配線固定クリップ 12 個
11. 温度センサー配線固定クリップ用ピン 12 個
12. 予備ネジ 2 本

**SENSE SPORT2/4 は単相のみです。
設置は壁掛けのみです。**

サウナヒーターの設置についての注意点

図1

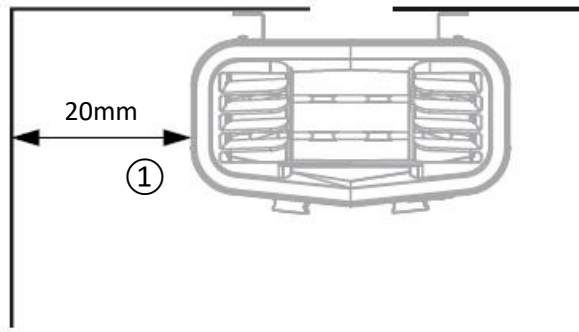
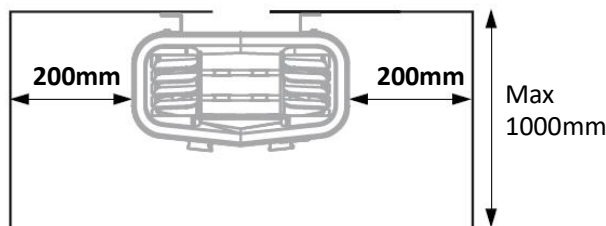
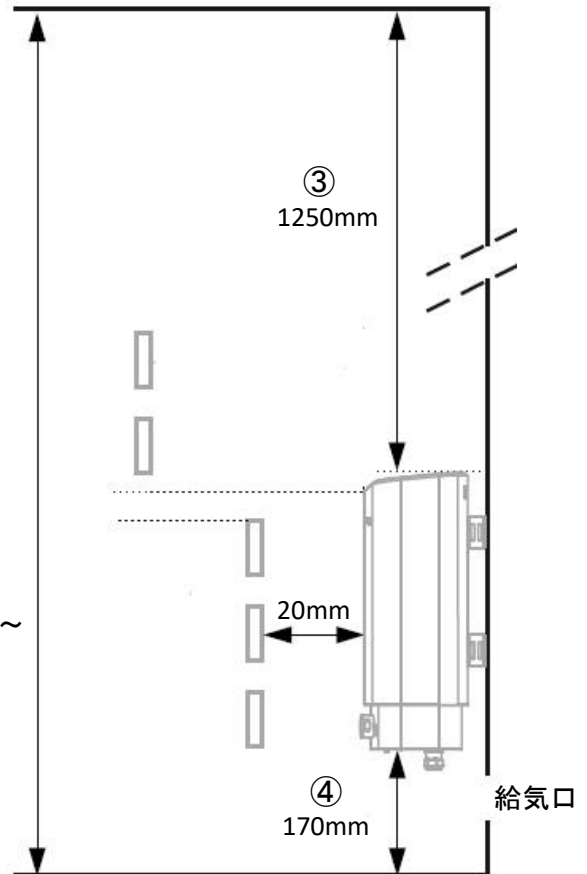


図2



※給気は屋外からの空気は取り込めません。
ご注意ください。

※サウナ専用の漏電ブレーカーを設置してください。



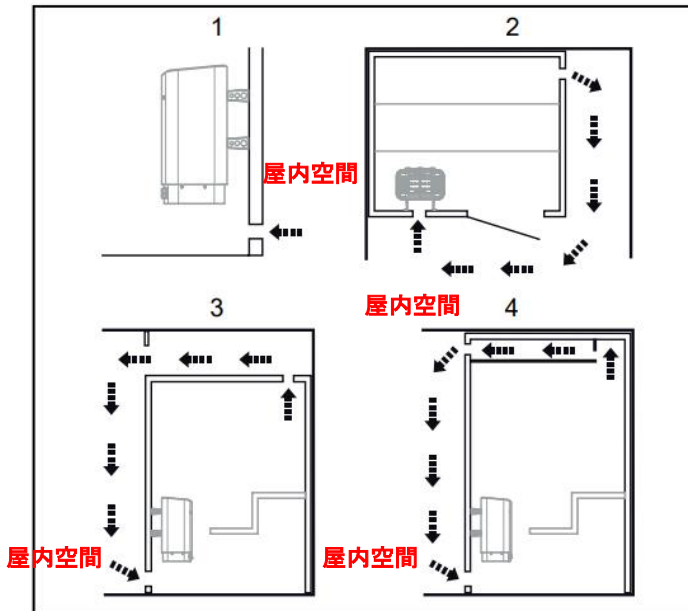
給気口の大きさは約 125 cm²にしてください
機器底に必ず室温程度の空気が当たるよ
うに給気口は床から 50mmくらいの所に設
置してください。

図1

- ① サウナ本体は左右側面、前方壁、ベンチから最低でも 20mm 離して設置してください。
- ② 床から天井までの高さは 1900mm～2100mm で設定してください。
- ③ 天井からサウナ本体上部まで最低でも 1250mm 離して設置してください。
- ④ サウナヒーター本体は床から 170mm 離して設置して頂き、機械の下に給気口を設置してください。本体のサウナヒーターを冷やす為、本体機器の真下に設置して頂く必要があります。(170mm よりも上には設置出来ません)

また図2のようなコの字(奥まった所)の所にサウナ本体を設置される際も左右側面から **200mm** 離し、奥行は 1000mm 以内の場所に設置してください。

サウナヒーターの設置についての注意点 2



給排気口設置について

TYLO のヒーターは対流式で屋内専用の機器になります。

給気口は必ず機器のそば(床に近い所)に設置し、室温程度の空気が入っていくよう給気口手前はクリアランスを最低でも 100mmとってください。

排気口は給気口から一番遠いサウナルーム上部又は天井に設置してください。

天井に排気を出した場合は出た空気が給気を取った同じ部屋に繋がるよう工夫してください。

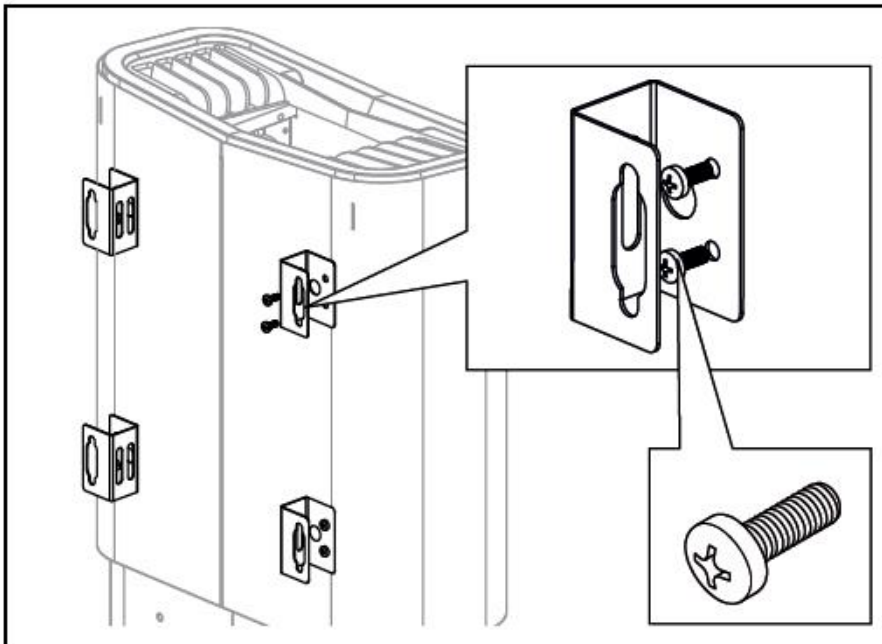
自然循環で空気が回りますので、強制排気やファンを使った給気は不可になります。

機器の底には安全装置が入っております。

この安全装置はヒーターの熱源が(熱源自体は 400°C 近くになります)熱くなり過ぎて切れないように安全装置がついております。給排気のシステムがとれている場合は安全装置が働く事はありませんが、給排気のシステムが取れておらず、給気口から熱源を冷やす為の十分な空気が入らずにいると機器の下付近が 47°C くらいに達した時に安全装置が働いて機器の運転が出来なくなります。

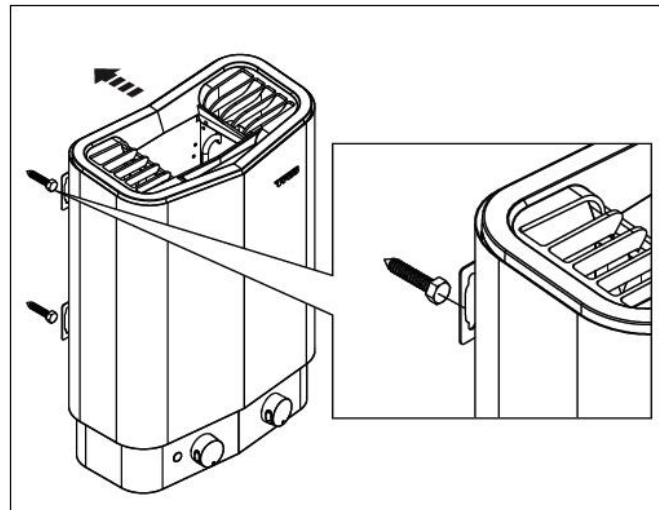
※この 47°C というのは、室内の温度の 110°C とは関係なく、底面にも温度を感知するリミッターという部品(安全装置)がついております。

サウナヒーターの壁への取り付け方

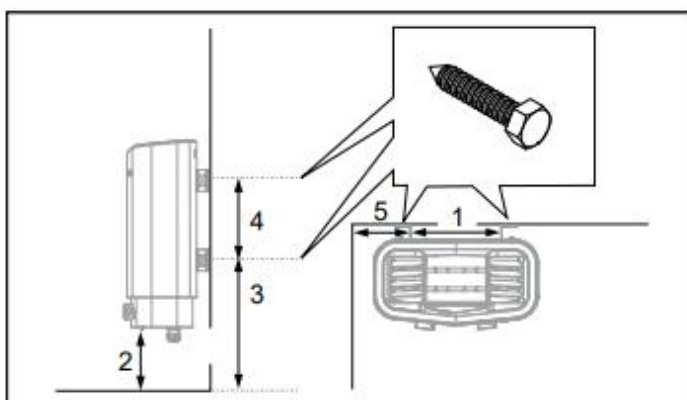


※本体にあらかじめ付いているボルトをはずして、ブラケットを取り付けるにはヘックスローブビット T-20が必要になります。

ヘックスローブビット T-20は同梱されておりませんので、現地調達してください。



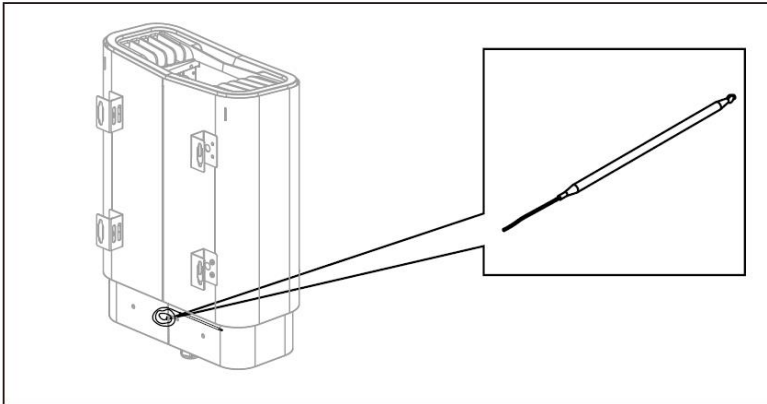
壁かけ用金具とボルトが付属品で付いておりますので上図を参照し取り付けをおねがいします。



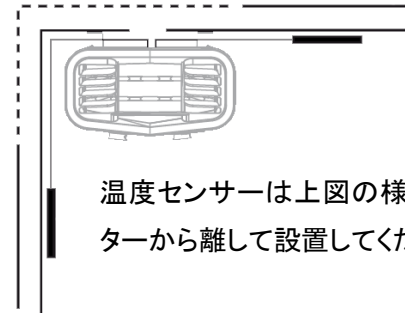
ブラケット設置位置

- 1 ブラケット幅 233mm
- 2 床からの離隔 170mm
- 3 下段ブラケット位置 床から 360mm
- 4 上段と下段ブラケット幅 206mm
- 5 壁からの距離 78mm (ヒーターの離隔が 20mm の場合)

温度センサーの取り付け方法



温度センサーをサウナ本体側面、または裏面から取り出してください。
 ※センサーは必ず室内に設置になります。

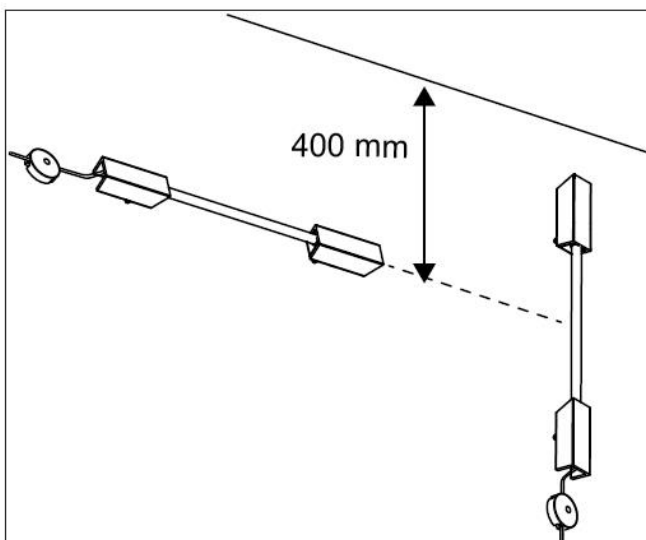


温度センサーは上図の様にヒーターから離して設置してください。

熱いサウナ室を作るのは、ヒーターから温度センサーを離す事です。

逆に熱い部屋が苦手な方はセンサーをヒーターに近づけるとマイルドな温度になります。

(上図の点線部分)



温度センサーは天井から 400mm 離して設置してください。

左図のように水平、垂直どちらでも設置していただけます。

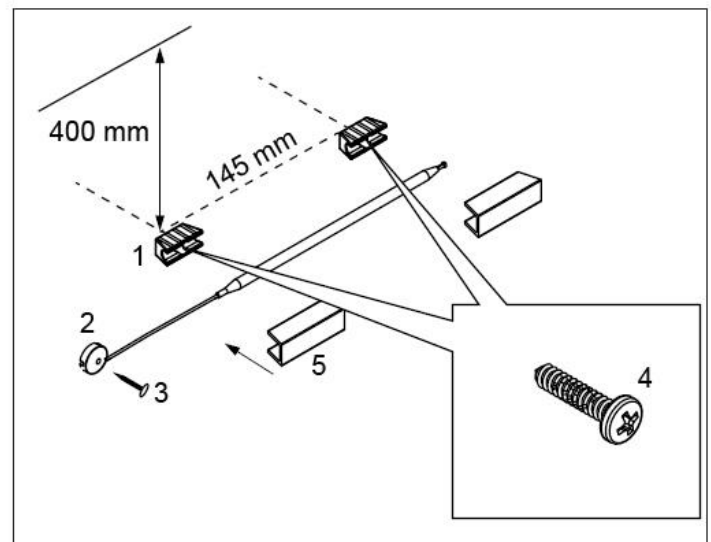
温度センサー設置方法

(右図の1番)センサーを固定する部品を取り付ける際には 145mm の間隔を開けて設置してください。

固定部品を設置後、温度センサーを通して頂き、(右図の5番)カバーをかぶせてください。

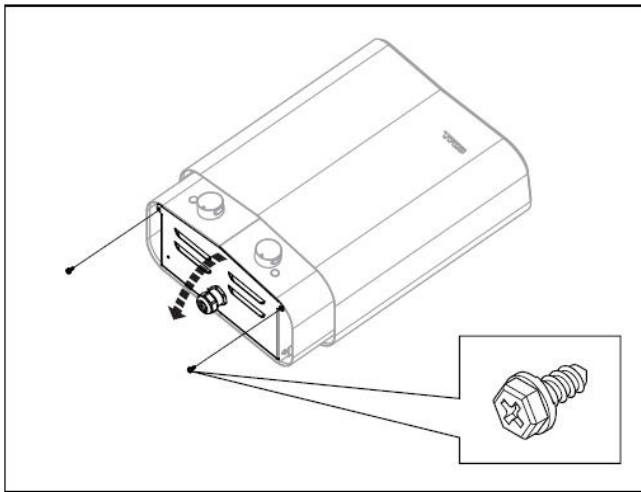
その他に右図の2番・3番がサウナ本体からつながっております線を固定する部品になります。

こちらは全て同梱されております。



サウナ機器の電源について

下図を参照していただき配線・設定をお願いします。



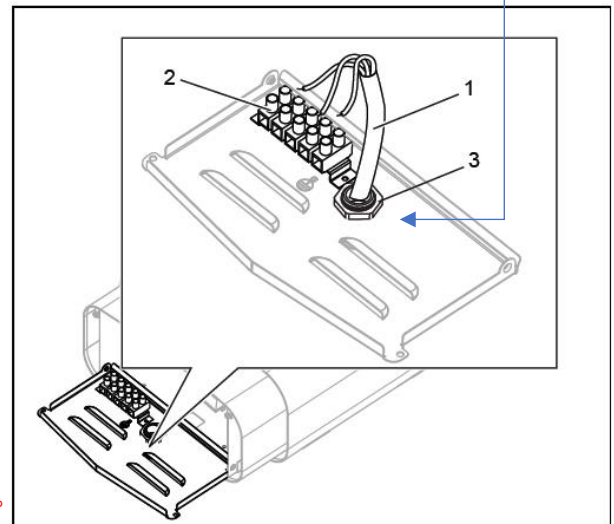
本体機器下にありますボルトをはずしてカバーを開けてください。

電源ケーブル保護カバー
拡大図

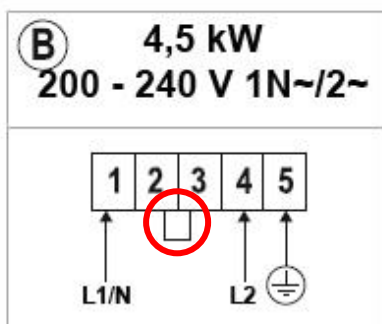


右図3番 電源ケーブル保護カバー一式が同梱されていますので、本体カバーの表裏双方からセットして頂き、電源ケーブルをつないでください。

電源ケーブルをつなぐ際は下図を参照しておつなぎください。



電源 200V 線は強固に結線してください。緩いと故障の原因になります。
温まらない原因は結線時に短絡端子の入れ忘れという事が多くあります。



短絡端子

単相 200V
4.5kW の場合
短絡端子を 2・3 番に差し込んでいただき、1 と 4 番に電源コードをおつなぎください。(左図参照)

単相 200V
2.2kW の場合
1 と 4 番に電源コードをおつなぎください。
(短絡端子は要りません)
アースは 5 番です。

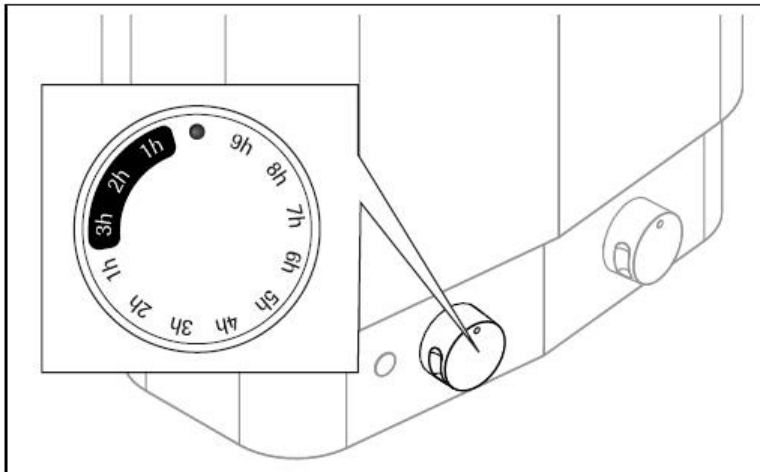
型式	SENSE SPORT 2/4
出力	2.2kW / 4.5kW
電源	単相 200V 専用
適応容積	1.5~4 立米
操作パネル	本体操作型

サウナヒーター		SENSE SPORT 2/4	
kW		2.2kW	4.5kW
単相 200V	amp	11.0	22.5
	mm2	1.5	2.6

サウナ本体重量: 9.3kg

サウナストーン: 約 7.0kg

本体操作について



サウナ本体の左側についているボタンを時計回りに回していただき、お好きな時間をお選びください。(最大連続稼働時間 3 時間)

※白塗りの 1h~3h



その後続く 1h~9h はタイマー機能ですので、例えば 2h に合わせていただきますと、2 時間後にサウナが温かくなりはじめます。

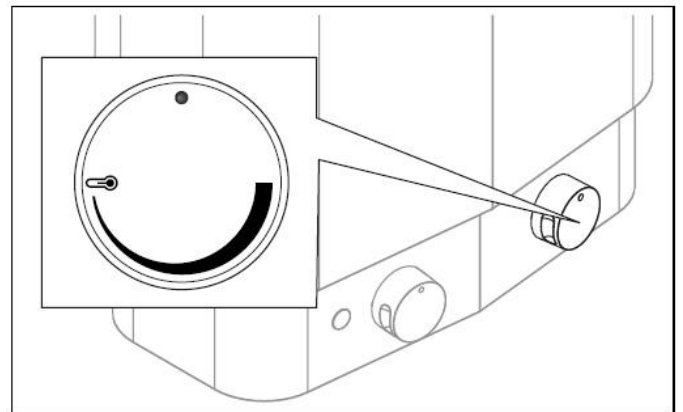
サウナ本体の右下についているボタンは温度設定です。

時計回りに回していただきお好みの温度に設定してください。

(最大 110 度になります)

※110 度とは人が座っている位置が 110 度では無く、温度センサーで感知している所が 110 度になります。

※全く回さないと運転が始まりません



※電源を入れてもサウナが温まらない場合

サウナ本体にサウナの温度異常上昇を防ぐ為に安全装置が付いております。

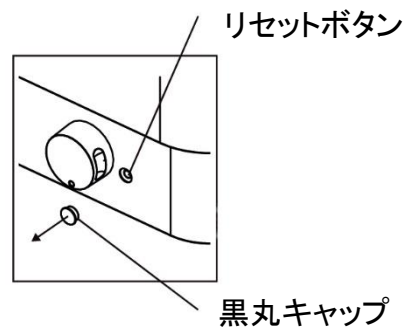
稀にその装置が働き操作出来ない事がございます。

その場合には温度設定ボタンの右隣の黒いキャップを外して、中に赤いリセットボタンがありますので、ドライバーなど先が細くて堅い物で強く押しつけてリセットしてください。(カチンと音がするまで押し込んでください)

その際はサウナ本体の熱が完全に冷めた状態で作業をしてください。(機器が熱いうちは、中の液体が膨張していてリセットボタンが押せない仕組みになっています)

※サウナご使用直後は、サウナドアはしばらく(60 分くらい)は閉めたままをお願いします。

使用直後に開けたままにしますと、給気口から入る冷たい空気が突如遮断され、ヒーター付近の温度が上昇する為、安全装置が働く事があります。



※給気口や排気口を閉めたり、その付近に物を置いて空気を遮断した場合も安全装置が働きます。

※最初から何度も安全装置が働く場合は、マニュアル通りに給排気のシステムが取れていない場合があります。

その場合はご購入頂いた販売代理店かサウナルームを作成した工務店様にご相談ください。

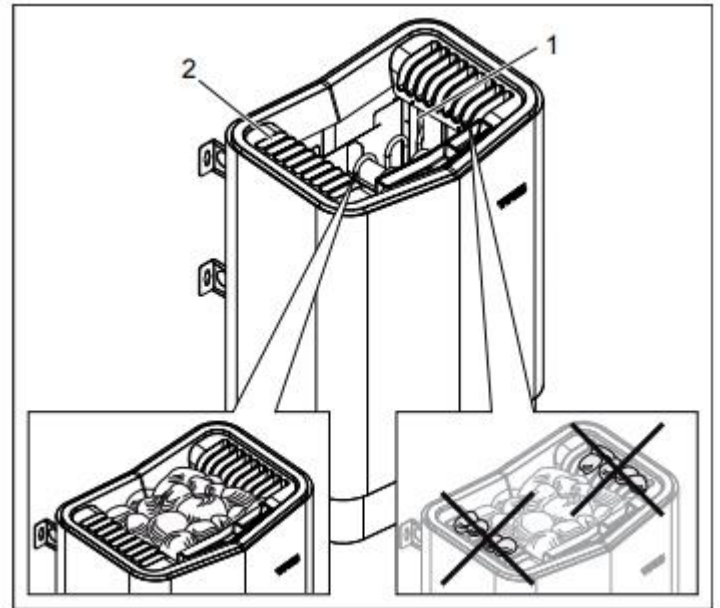
サウナストーンの入れ方

サウナストーンは真ん中の四角の穴にどんどん入れてください。約 7KG ストーンのコンパートメントに入ります。(詰め方にもよりますが、2~3kg残りますので、捨てずに取っておいてください。サウナストーンは消耗品ですので、数年後に少なくなってきたと思った時に、余っている石があれば詰めてください。)

※熱が加わると石が下に落ちますので、石が少ないと感じた時は余っている石を加えてください。

※右図のように銀の蓋の上にはストーンは乗せないでください。(故障の原因になります)

※サウナストーンは最初は独特なおいがします。もし気になるようでしたら、水で洗って乾かしてからお使いください。



サウナストーンに乗せすぎ厳禁
温まりが悪くなる原因にもなります。

本体のお手入れ

サウナストーンの入れ物の中に、小さなサウナストーンが溜まると故障の原因となります。

1年に1回など定期的にお掃除をお願いします。

1. サウナ機器が完全に熱を持っていない事を確認してください。
2. サウナストーンを取り出していただいて、小さなサウナストーンがありましたら捨ててください。
3. 最後にサウナストーンを戻してください。

加湿(ロウリュについて)

TYLO のサウナヒーターは全機種サウナヒーターの石の部分に水を掛けて加湿を楽しんでいただけます。

石が十分に熱せられるのを待ってから(運転開始後 30 分以上)柄杓などで水を掛けてください。

※石が十分に熱くない状態で水を掛けると本体内部に水が入り込み故障の原因になります。

水を掛けた後に床が濡れていたなら、掛け過ぎです。もっと少ない量をかけるようにしてください。

加湿する時の注意点

石に水を掛ける時は真ん中の石が詰まっている所に少しずつ水を掛けてください。(50ml以下)

大量に掛けると、水が跳ね返り火傷の恐れがあります。

また大量に水を掛けるとヒーターの機能が落ちてしまう為、サウナルームの温度が一時的に下がってしまいます。

(水を掛けると温度が上がるというのは間違いです)

少しずつ何回かに分けて水を掛けると湿度が加わり熱いと感じますので、少しずつ掛けてロウリュをお楽しみください。



SENSE SPORT2/4 サウナヒーター本体サイズ

